

KOMATSU

PC30MR-5 PC35MR-5

Motore EU Stage V

MINI-ESCAVATORI



PC30/35

POTENZA MOTORE

18,2 kW / 24,4 HP @ 2.200 rpm

PESO OPERATIVO

PC30MR-5: 3.290 kg
PC35MR-5: 3.725 kg

CAPACITÀ BENNA

PC30MR-5: 0,03 - 0,10 m³
PC35MR-5: 0,04 - 0,12 m³

Un rapido sguardo

PC30MR / 35MR-5



POTENZA MOTORE

18,2 kW / 24,4 HP @ 2.200 rpm

PESO OPERATIVO

PC30MR-5: 3.290 kg
PC35MR-5: 3.725 kg

CAPACITÀ BENNA

PC30MR-5: 0,03 - 0,10 m³
PC35MR-5: 0,04 - 0,12 m³



MAGGIORE EFFICIENZA DEL CONSUMO DI CARBURANTE E MIGLIORI PRESTAZIONI AMBIENTALI

Potente ed ecologico

- Motore a basso consumo EU Stage V
- La tecnologia Komatsu che fa risparmiare carburante
- 6 modalità operative selezionabili
- Deceleratore automatico e spegnimento in caso di inattività
- Acceleratore elettronico

Comfort di prima classe

- Cabina di nuova progettazione
- Maggior comfort operatore
- Sistema di monitoraggio con monitor LCD a colori ad alta risoluzione da 3,5"
- Accessori multipli attorno al sedile operatore

Massima efficienza

- Opzione Powertilt (PC35MR-5)
- Molte configurazioni per rispondere alle esigenze delle condizioni di lavoro

La sicurezza prima di tutto

- Sistema di rilevamento posizione neutra
- Interruttore arresto di emergenza motore
- Indicatore cintura di sicurezza sedile
- Larghi punti di ancoraggio per il trasporto posizionati nel sottocarro

Facile manutenzione

- Cabina tiltabile
- Ampia apertura del cofano motore
- Dati di manutenzione visualizzati sul monitor

KOMTRAX

- Sistema di monitoraggio wireless Komatsu
- Comunicazione mobile 3G
- Antenna di comunicazione integrata



Potente ed ecologico



Agilità negli spazi ristretti

Il nuovo PC30/35MR-5, a raggio di rotazione ridotto, è in grado di fornire potenza e velocità di scavo ottimali quando si lavora in spazi ristretti: tra case o fabbricati ravvicinati, in cantieri stradali, nelle opere di demolizione o nelle fognature, laddove macchine tradizionali non sono in grado di operare. Robustezza ed eccellente stabilità garantiscono sicurezza e fiducia in qualsiasi condizione.

Komatsu CLSS

Il sistema idraulico CLSS (Closed Load Sensing System) conferisce forza, velocità e controllo perfetto a tutti i movimenti, anche simultanei. La peculiarità di tale impianto è l'accoppiamento di una pompa a cilindrata variabile ad un distributore a centro chiuso con valvole compensatrici, che consente di eseguire tutti i movimenti con la massima efficacia, indipendentemente dal carico e dal numero di giri del motore.

6 modalità di lavoro

A seconda del carico, l'operatore ha la possibilità di scegliere tra 6 modalità operative atte a combinare velocità del motore, portata della pompa e pressione dell'impianto. E' possibile dare priorità alla velocità quando è richiesta una maggiore produttività, o al consumo di carburante nel caso di applicazioni meno impegnative.

Massima efficienza

Personalizzazione

La disponibilità di numerose configurazioni consente a ciascun operatore di scegliere la macchina secondo le proprie esigenze: braccio corto o lungo, cingoli in gomma, in acciaio o roadliner. Inoltre, la linea idraulica ausiliaria, a 1 o 2 vie, permette di utilizzare molteplici attrezzature, quali ad esempio il martello, la benna mordente, la trivella, etc.

Sistema di controllo elettronico

Il consumo di carburante del PC30/35MR-5 è inferiore fino al 5% rispetto la serie precedente. Il motore e l'impianto idraulico sono controllati in modo ottimale in base alle condizioni di lavoro. La riduzione delle perdite idrauliche contribuisce anche a diminuire il consumo di carburante e l'impatto ambientale.

Deceleratore automatico e spegnimento automatico in caso di inattività

Entrambe le funzioni sono disponibili di serie. Il deceleratore automatico riduce automaticamente il regime del motore qualche secondo dopo aver portato la leva dell'attrezzatura di lavoro in posizione neutra. Lo spegnimento automatico in caso di inattività arresta il motore dopo un tempo prestabilito per evitare un inutile consumo di carburante.



Opzione Powertilt (PC35MR-5)



La macchina prevede tubazioni dedicate per il funzionamento del Powertilt, nonché una linea con attacco rapido idraulico a effetto singolo. L'installazione del Powertilt migliora la versatilità della macchina fornendo uno strumento flessibile di comprovata affidabilità. I tubi passano sull'avambraccio per una maggiore protezione e un design duraturo.



Comfort di prima classe

Uno spazio di lavoro confortevole

Nonostante le dimensioni compatte, il PC30/35MR-5 offre un livello di comfort senza eguali. La cabina risulta incredibilmente spaziosa e studiata nei minimi particolari, allo scopo di fornire un ambiente di lavoro silenzioso e confortevole. Particolare attenzione è stata prestata al layout operatore: comandi PPC ergonomici e dedicati e, a richiesta, impianto di aria condizionata e sistema di ventilazione per un comfort termico ottimale. Una porta più larga semplifica notevolmente l'accesso alla cabina.

Comfort operatore perfetto

Di serie sono previsti comandi proporzionali per un azionamento sicuro e preciso degli accessori. L'acceleratore elettronico rende semplice il funzionamento e la regolazione del regime del motore. La funzione automatica di selezione della velocità di marcia assicura un funzionamento regolare ed efficiente. Premendo un selettore di velocità sul comando della lama si sceglie una traslazione a 2 velocità automatiche o una traslazione a 1 velocità fissa per un cambio facile durante il suo utilizzo. In cabina è anche prevista una porta di alimentazione da 12 volt.

Nuovo monitor multifunzione con più informazioni

Un monitor LCD da 3,5" ad alta definizione assicura una visibilità eccellente. Il display LCD ad alta definizione subisce meno l'effetto dell'angolo di visualizzazione e della luminosità circostante, garantendo una visibilità eccellente. Vari allarmi e informazioni sulla macchina sono visualizzati in un formato semplice. Sono inoltre fornite informazioni utili come i dati storici sul funzionamento della macchina, le sue impostazioni e i dati relativi alla manutenzione. L'operatore può passare facilmente da una schermata all'altra.



KOMTRAX

Il modo per aumentare la produttività

Il sistema KOMTRAX utilizza la più recente tecnologia di monitoraggio wireless. Compatibile con PC, smartphone e tablet, fornisce una grande quantità di informazioni utili che vi permetteranno di ridurre i costi e di ottenere più facilmente le massime prestazioni dalle vostre macchine. Creando una rete di assistenza altamente integrata, consente di realizzare con successo una manutenzione preventiva, contribuendo così alla gestione efficiente della vostra attività.



Informazioni

Consente di ottenere velocemente risposta a domande di fondamentale importanza sulle vostre macchine: cosa stanno facendo, quando hanno effettuato una determinata operazione, dove si trovano, come aumentare la loro efficienza e quando necessitano di manutenzione. I dati sulle prestazioni vengono trasmessi mediante la tecnologia di comunicazione wireless (satellitare, GPRS o 3G a seconda del modello), dalla macchina al computer e al distributore locale Komatsu, che è sempre disponibile per fornire un'analisi professionale e il relativo feedback.

Gestione

Le informazioni dettagliate che KOMTRAX mette a vostra disposizione 24 ore al giorno, 7 giorni su 7, vi consentono di prendere le migliori decisioni strategiche sia a breve che a lungo termine – senza supplemento costo. Potrete prevedere l'insorgere di determinati problemi, programmare gli interventi di manutenzione, ridurre al minimo i tempi morti lasciando le macchine al loro posto, al lavoro in cantiere.

Convenienza

KOMTRAX consente una comoda gestione delle flotte attraverso la rete, indipendentemente da dove vi trovate. I dati vengono analizzati e raccolti in modo specifico per consentirne una visione facile e intuitiva su mappe, elenchi, grafici e diagrammi. E' possibile prevedere di che tipo di assistenza e di quali parti le vostre macchine potrebbero avere bisogno, o individuare i problemi ancora prima che i tecnici Komatsu arrivino in loco.



Facile manutenzione

PG30MR / 35MR-5



Cabina tiltabile

Tutti i punti di ispezione periodica sono comodamente raggiungibili attraverso i cofani. I serbatoi del gasolio e dell'olio idraulico sono collocati sotto il cofano laterale in posizione sicura e facilmente accessibile. La manutenzione straordinaria, invece, può essere effettuata semplicemente ribaltando la cabina.

Riparazione più facili

L'adozione di connettori idraulici a faccia piana ORFS ed elettrici di tipo DT non solo aumenta l'affidabilità, ma rende più facili e rapidi eventuali interventi di riparazione. Boccole ad alta durabilità e un intervallo di 500 ore per la sostituzione dell'olio motore riducono ulteriormente i costi operativi.



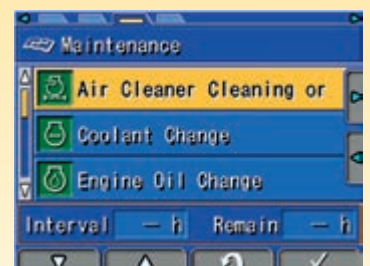
Cofani posteriori per controllo del motore, rifornimento carburante, ispezione e pulizia dei radiatori ed accesso alla batteria



Rifornimento comodo e sicuro di olio e carburante sotto il cofano anteriore



Grande filtro e prefiltro del carburante con separatore di acqua per proteggere il motore



Monitor multifunzione per fornire all'operatore informazioni sullo stato di manutenzione

Eccellente affidabilità e sicurezza

Telaio inferiore centrale ad X

Il telaio a X assicura la massima resistenza alle sollecitazioni ed una distribuzione ottimale degli sforzi, a tutto vantaggio dell'affidabilità e della rigidità della macchina. Inoltre tale particolare disegno favorisce le ordinarie operazioni di pulizia del sottocarro e lo scarico del materiale di accumulo.

Raggio minimo di rotazione anteriore

Il raggio di rotazione estremamente ridotto con sporgenza posteriore minima dai cingoli (95 mm per PC30MR-5 e 80 mm per PC35MR-5) consente all'operatore di concentrarsi sull'operazione negli spazi più ristretti.

Monitor di controllo manutenzione

Le attività di manutenzione sono segnalate sul monitor. Quando il tempo mancante alla scadenza di un intervallo di manutenzione è inferiore a 30 ore, sul display si accende un apposito indicatore.



Interruttore secondario di spegnimento motore



Avviso cintura di sicurezza e avviso impianto rilevamento posizione neutra



Valvole di sicurezza cilindri braccio e avambraccio

Specifiche tecniche

MOTORE

Modello	Komatsu 3D88E-7
Tipo	A 4 tempi, iniezione diretta, raffreddato ad acqua
Potenza motore	
ad un regime di	2.200 rpm
ISO 14396	18,2 kW / 24,4 HP
ISO 9249 (potenza netta)	17,4 kW / 23,3 HP
Numero cilindri	3
Alesaggio × corsa	88 × 90 mm
Cilindrata	1.642 cm ³
Coppia max. / regime	105,1 Nm / 1.440 rpm
Filtro aria	Secco
Carburante	Diesel, conforme alla normativa EN590 Classe 2/Grado D. Capacità carburante paraffinico (HVO, GTL, BTL), conforme alla normativa EN 15940:2016

IMPIANTO IDRAULICO

Tipo	Komatsu CLSS	
Pompa principale	2 x pompa a portata variabile	
Portata max.	35,7 × 2 + 18,7 + 9,9 l/min	
Portata massima	27,0 MPa (270 bar)	
Motori idraulici		
Traslazione	2 x motore a cilindrata variabile	
Rotazione	1 x motore a cilindrata fisso	
Cilindri idraulici (alesaggio × corsa)		
Braccio		
PC30MR-5	80 × 550 mm	
PC35MR-5	80 × 585 mm	
Avambraccio		
PC30MR-5	75 × 495 mm	
PC35MR-5	75 × 595 mm	
Benna	65 × 490 mm	
Rotazione braccio		
PC30MR-5	80 × 500 mm	
PC35MR-5	95 × 482 mm	
Lama	95 × 140 mm	
Forza di strappo alla benna (ISO 6015)		
PC30MR-5	2.942 daN (3.000 kg)	
PC35MR-5	2.990 daN (3.050 kg)	
Forza di scavo all'avambraccio (ISO 6015)		
PC30MR-5		
Avambraccio da 1.240 mm	1.765 daN (1.800 kg)	
Avambraccio da 1.610 mm	1.491 daN (1.520 kg)	
PC35MR-5		
Avambraccio da 1.370 mm	2.058 daN (2.100 kg)	
Avambraccio da 1.720 mm	1.637 daN (1.670 kg)	

PESO OPERATIVO (VALORI INDICATIVI)

	PC30MR-5	PC35MR-5
Cingoli in gomma	3.290 kg	3.725 kg
Cingoli Roadliner	3.420 kg	3.855 kg
Cingoli in acciaio	3.400 kg	3.835 kg

Peso operativo include cabina, attrezzature di lavoro, operatore, lubrificanti, liquidi, pieno carburante e allestimento standard.
Tettuccio (optional): -150 kg

TRASLAZIONE

Tipo	2 pedali con leve per il controllo indipendente di ciascun cingolo
Azionamento	Idrostatico
Motori idraulici	2 × motore a pistoni assiali
Sistema di riduzione	Riduttori epicicloidali
Velocità di traslazione Lo / Hi	2,6 / 4,6 km/h
Forza max. di trazione	3.335 daN (3.400 kgf)

SOTTOCARRO

Concezione	Parte centrale del telaio con struttura ad X e longheroni laterali a sezione scatolata	
Inferiori (per lato)	4	
Superiori (per lato)	1	
Larghezza dei pattini	300 mm	
Pressione al suolo (versione std)		
PC30MR-5	0,30 kg/cm ²	
PC35MR-5	0,36 kg/cm ²	

ROTAZIONE

Motore a pistoni assiali. Ralla a singolo giro di sfere con dentatura interna temprata ad induzione. Lubrificazione del gruppo centralizzata.

Velocità di rotazione* 9,0 rpm

* Velocità di rotazione con impianto aria condizionata (optional): 6,6 rpm

LAMA

Tipo	Struttura monoblocco elettrosaldata	
Larghezza × altezza		
PC30MR-5	1.550 × 355 mm	
PC35MR-5	1.740 × 355 mm	
Max. sollevamento da terra della lama	360 mm	
Max. profondità di scavo della lama		
PC30MR-5	310 mm	
PC35MR-5	390 mm	

RIFORNIMENTI

Serbatoio carburante	41 l
Radiatore	3,3 l
Olio motore (riempimento)	7,2 l
Impianto idraulico	39 l

EMISSIONI

Emissioni Il motore Komatsu risponde a tutte le normative EU Stage V in materia di emissioni

Livello sonoro - LwA rumorosità esterna		
PC30MR-5	94 dB(A) (2000/14/EC Stage II)	
PC35MR-5	96 dB(A) (2000/14/EC Stage II)	

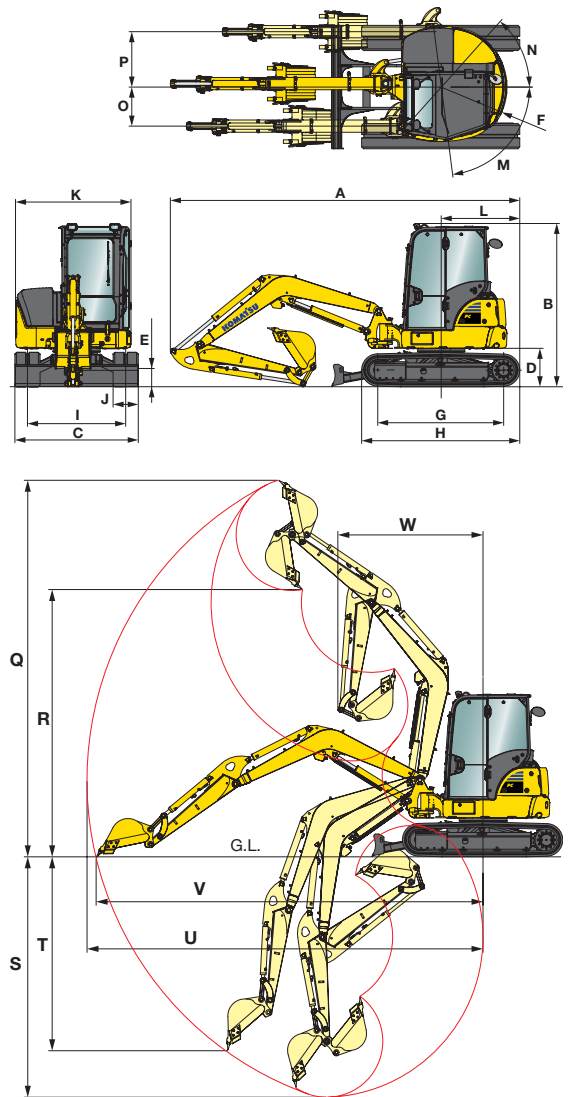
Livello sonoro - LpA rumorosità interna		
PC30MR-5	75 dB(A) (ISO 6396 valore dinamico)	
PC35MR-5	77 dB(A) (ISO 6396 valore dinamico)	

Livelli di vibrazione (EN 12096:1997)		
Mano/braccio	≤ 2,5 m/s ² (incertezza K = 0,58 m/s ²)	
Corpo	≤ 0,5 m/s ² (incertezza K = 0,22 m/s ²)	

Contiene gas fluorurati ad effetto serra HFC-134a (GWP 1430).
Quantità di gas 0,6 kg, CO₂ equivalente 0,86 t.

DIMENSIONI E DIAGRAMMA DI SCAVO

		PC30MR-5		PC35MR-5	
Braccio	mm	2.285		2.540	
Avambraccio	mm	1.240	1.610	1.370	1.720
A Lunghezza totale	mm	4.560	4.600	4.825	4.905
B Altezza totale	mm	2.560		2.560	
C Larghezza totale	mm	1.550		1.740	
D Altezza minima da terra del contrappeso	mm	545		545	
E Luce libera da terra	mm	305		290	
F Raggio d'ingombro posteriore	mm	870		950	
G Lunghezza del cingolo a terra	mm	1.650		1.650	
H Lunghezza del cingolo	mm	2.105		2.105	
I Carreggiata	mm	1.250		1.440	
J Larghezza dei pattini	mm	300		300	
K Larghezza della struttura superiore	mm	1.500		1.500	
L Sbalzo posteriore	mm	1.050		1.050	
M/N Angolo di rotazione braccio	°	80 / 50		75 / 55	
O Distanza di scavo laterale sinistro	mm	580		580	
P Distanza di scavo laterale destro	mm	845		770	
Q Altezza max. di scavo	mm	4.840	5.070	5.000	5.270
R Altezza max. di carico	mm	3.350	3.580	3.530	3.790
S Profondità max. di scavo	mm	2.760	3.130	3.110	3.455
T Profondità max. di scavo (parete verticale)	mm	2.400	2.770	2.690	3.210
U Sbraccio max. di scavo	mm	5.050	5.390	5.300	5.640
V Sbraccio max. di scavo al piano terra	mm	4.910	5.215	5.170	5.520
W Raggio minimo di rotazione anteriore	mm	2.055	2.190	2.030	2.140
Raggio di rotazione min. con rotazione braccio	mm	1.560	1.665	1.600	1.700



CAPACITÀ DI SOLLEVAMENTO

PC30MR-5, cabina, pattini in gomma, lama abbassata, benna da 63 kg

Avambraccio	A		Max.		4,0 m		3,0 m		2,0 m	
	B									
1.240 mm	3,0 m	kg	760	480	760	670				
	2,0 m	kg	730	370	830	400	920	650		
	1,0 m	kg	790	330	920	390	1.260	610		
	0,0 m	kg	890	330	990	370	1.490	580	1.480	1.070
	-1,0 m	kg	930	390			1.420	570	2.350	1.070
1.610 mm	3,0 m	kg	590	400	650	410				
	2,0 m	kg	580	320	720	410	730	670		
	1,0 m	kg	620	290	850	390	1.110	620		
	0,0 m	kg	720	290	960	370	1.430	580	1.670	1.080
	-1,0 m	kg	850	330	950	360	1.480	560	2.320	1.060

- A** Distanza dal centro di rotazione Capacità in linea
B Altezza perno benna Capacità laterale
 Capacità di sollevamento – con benna, leverismi e cilindro

I dati sono basati sulla ISO 10567 standard – le capacità di sollevamento sopra indicate comprendono un margine di sicurezza del 25% e non superano l'87% della capacità effettiva. L'escavatore utilizzato in operazioni di movimentazione dovrà essere conforme alle normative locali vigenti ed essere equipaggiato con valvole di sicurezza ed avvisatore di sovraccarico in ottemperanza alla EN474-5.

- I valori contrassegnati con asterisco (*) sono limitati dalle capacità idrauliche.
- Per queste capacità di sollevamento si presume che la macchina stia su una superficie uniforme e stabile.
- Il punto di sollevamento è un gancio ipotetico posto dietro la benna.

PC35MR-5, cabina, pattini in gomma, lama abbassata, benna da 80 kg

Avambraccio	A		Max.		4,0 m		3,0 m		2,0 m	
	B									
1.370 mm	3,0 m	kg	720	530	720	530				
	2,0 m	kg	740	430	760	520	870	840		
	1,0 m	kg	780	390	890	510	1.230	790		
	0,0 m	kg	830	400	990	430	1.480	750	1.540	1.430
	-1,0 m	kg	890	450	960	480	1.480	740	2.600	1.440
1.720 mm	3,0 m	kg	620	450	590	530				
	2,0 m	kg	620	380	660	520	690	690		
	1,0 m	kg	670	350	810	500	1.080	800		
	0,0 m	kg	740	350	940	480	1.410	750	1.700	1.440
	-1,0 m	kg	800	390	980	470	1.490	730	2.330	1.430

PC35MR-5, cabina, pattini in gomma, laterale, lama sollevata, benna da 85 kg

Avambraccio	A		Max.		4,0 m		3,0 m		2,0 m	
	B									
1.370 mm con Powertilt	3,0 m	kg	470		480					
	2,0 m	kg	390		460		750			
	1,0 m	kg	330		430		700		900	
	0,0 m	kg	380		420		670		900	
	-1,0 m	kg	370		390		660		900	

Equipaggiamento standard ed a richiesta

MOTORE

Motore diesel a iniezione diretta 3D88E-7 a 4 tempi raffreddato ad acqua Komatsu	●
Conforme alle normative EU Stage V	●
Acceleratore elettronico	●
Deceleratore automatico	●
Spegnimento automatico in caso di inattività	●
Alternatore 12 V / 55 A	●
Motorino di avviamento 12 V / 2,3 kW	●
Batterie 12 V / 75 Ah	●

IMPIANTO IDRAULICO

6 modalità di lavoro: Power, Economy, Breaker (Martello), Attachment power e Attachment economy e Lifting (Sollevamento)	●
Joystick PPC con 3 pulsanti per azionamento braccio, avambraccio, benna e rotazione. Comandi proporzionali integrati	●
Comando PPC per la traslazione e lo sterzo con leve e pedali	●
Linea idraulica per martello e attrezzature bilaterali fino al braccio e all'avambraccio (HCU-A)	●
Traslazione automatica a due velocità	●
Valvole di riduzione della pressione per l'impianto attrezzature	○
Predisposizione per attacco rapido idraulico	○
Secondo circuito idraulico ausiliario (HCU-C)	○
Terzo circuito ausiliario per Powertilt idraulico e quarta linea per attacco rapido idraulico a singolo effetto (PC35MR-5)	○

SOTTOCARRO

Cingoli in gomma 300 mm	●
Cingoli Roadliner 300 mm	○
Cingoli in acciaio 300 mm	○

CABINA

Cabina ribaltabile ROPS (ISO 3471) - OPG (ISO 10262) livello 1 con riscaldamento, tettuccio, parabrezza anteriore apribile a scomparsa con dispositivo di bloccaggio, parabrezza inferiore, tergicristallo anteriore con intermittenza, tappetino	●
Sedile ammortizzato regolabile con cintura di sicurezza retrattile	●
Monitor con display a colori da 3,5"	●
Alimentazione 12 V	●
Porta bevande e porta documenti	●
Aria condizionata	○
Impianto radio + radio	○
Tettuccio	○

SERVIZIO E MANUTENZIONE

Monitor a colori multifunzione con sistema di controllo e gestione EMMS e guida per l'efficienza	●
Interruttore generale impianto elettrico	●
KOMTRAX – Sistema di monitoraggio wireless Komatsu (3G)	●

ATTREZZATURA DI LAVORO

Braccio	●
Lama	●
Avambraccio di scavo da 1.240 mm (PC30MR-5)	●
Avambraccio di scavo da 1.370 mm (PC35MR-5)	●
Protezione cilindro avambraccio	●
Protezione valvola di sicurezza avambraccio	●
Avambraccio di scavo da 1.610 mm (PC30MR-5)	○
Avambraccio di scavo da 1.720 mm (PC35MR-5)	○

DISPOSITIVI DI SICUREZZA

Allarme acustico di traslazione	●
Avvisatore acustico	●
Specchietti retrovisori (lato destro e sinistro, posteriore destro)	●
Valvole di sicurezza cilindri braccio e avambraccio	●
Dispositivo di segnalazione sovraccarico	●
Interruttore arresto di emergenza motore	●
Sistema di rilevamento posizione neutra	●
Indicatore cintura di sicurezza sedile	●
Occhione per sollevamento sul leverismo benna	○
Valvola di sicurezza cilindro lama	○

SISTEMA DI ILLUMINAZIONE

Faro di lavoro sul braccio	●
Due fari di lavoro anteriore sulla cabina	●
Faro di lavoro posteriore sulla cabina	●
Luciola rotante	○

ALTRE DOTAZIONI

Verniciatura standard e decalco a colori	●
Catalogo ricambi e manuale d'uso e manutenzione	●
Sedile ammortizzato regolabile Grammer (PC35MR-5)	○
Valvola di commutazione sul cilindro benna per benna mordente	○
Lucidatura speciale	○

ATTREZZATURE

Gamma di benne (300 - 700 mm)	○
Unità Powertilt Lehnhoff (PC35MR-5)	○

La pala gommata PC30/35MR-5 è equipaggiata in conformità alla Direttiva Macchine 89/392 EWG ff e allo Standard EN474.

- equipaggiamento standard
- equipaggiamento a richiesta

Il vostro partner Komatsu:

KOMATSU

**Komatsu Europe
International N.V.**

Mechelsesteenweg 586
B-1800 VILVOORDE (BELGIUM)
Tel. +32-2-255 24 11
Fax +32-2-252 19 81
www.komatsu.eu

WITSS08204 06/2022

KOMATSU is a trademark of Komatsu Ltd. Japan.

Dati non vincolanti, con riserva di modifiche. Le immagini possono differire dalla versione standard.

L'equipaggiamento può essere diverso a seconda del paese di destinazione. Printed in Europe.

AdBlue® è un marchio registrato di Verband der Automobilindustrie e.V.